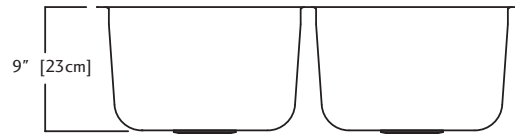
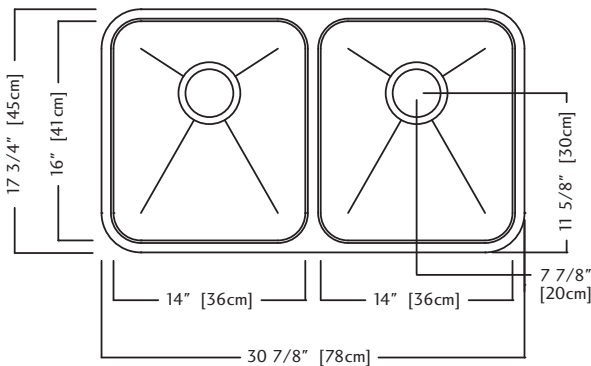
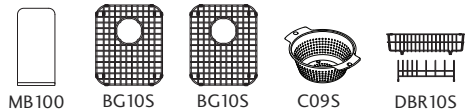




**Optional Accessories**



**KSD2UA/9D SPECIFICATION**

Model KSD2UA/9D is a double (two equal size) bowl undermount sink manufactured by Franke Kindred Canada Limited from 18 gauge, 18-10 stainless steel. Product has a silk finished rim and radiant silk finished bowls. Sink is fully undercoated. Basket strainer waste fittings (3 1/2", 89 mm), template, and installation kit are included. Sink is backed with a limited buyer lifetime warranty.

- O.D. 17 3/4" x 30 7/8" x 9" (45 x 78 x 23 cm)
- **33" cabinet minimum to accept sink bowls**

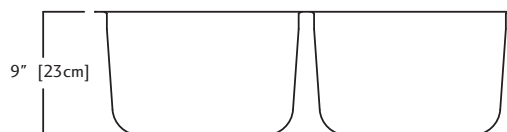
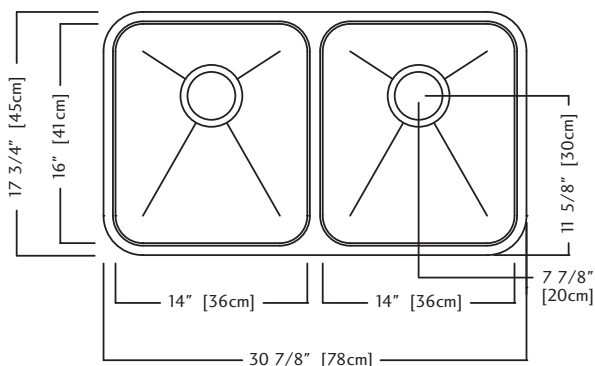
FUN# 122.0183.146



### Accessoires optionnels



Homologué



## KSD2UA/9D DONNÉES TECHNIQUES

Le modèle KSD2UA/9D est un évier à deux cuvettes (d'égale grandeur) pour installation sous le comptoir, fabriqué d'acier inoxydable 18-10 calibre 18, par Franke Kindred Canada Limitée. Le rebord à fini soyeux, alors que les cuvettes à fini soyeux éclatant. L'évier est revêtu d'un enduit sur toute la surface inférieure. Des bondes d'évier à crépine-panier de 89 mm (3 1/2 po), un gabarit et un nécessaire d'installation sont compris. Une garantie à vie limitée est offerte à l'acheteur.

- Dimensions hors-tout: 45 x 78 x 23 cm (17 3/4 x 30 7/8 x 9 po)
- **Armoire de 84 cm (33 po) minimum recevant les cuvettes d'évier**

FUN# 122.0183.146