

### DROP-IN ACRYLIC SOAKER

BO2005S - Soaker bath in a SlimLine™ profile

Size: - 60" x 32" x 22"  
1524 mm x 813 mm x 559 mm

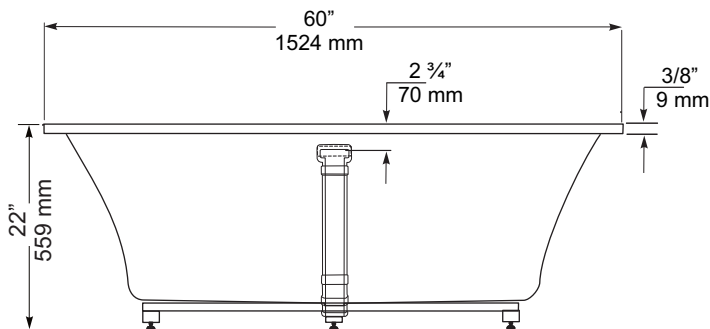


#### PRODUCT FEATURES & BENEFITS

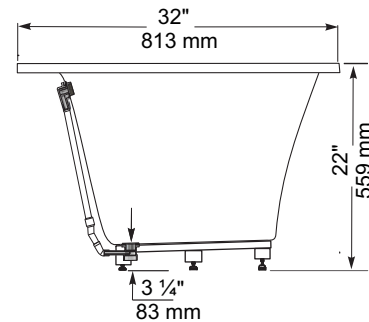
##### Soaker

- Vacuum formed acrylic reinforced with fiberglass
- Scratch, stain and fade resistant high gloss finish
- Accepts deck mounted faucet
- Includes flat design factory installed integral pop up drain and rectangular overflow
- Includes levelling feet

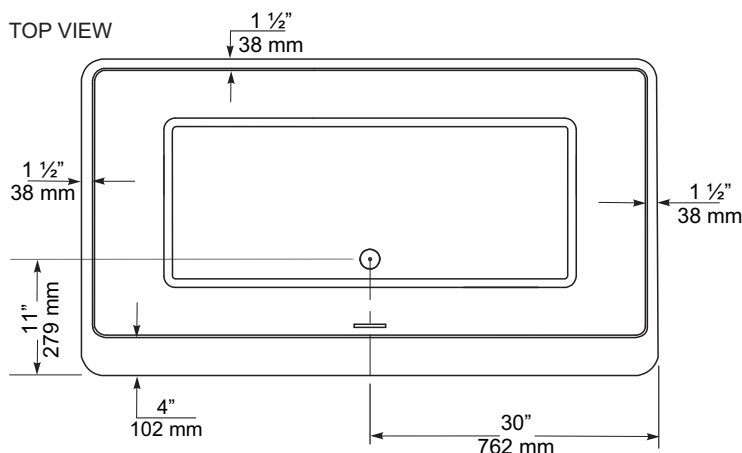
FRONT VIEW



END VIEW



TOP VIEW



#### GENERAL SPECIFICATIONS

Average Weight	63 lb	29 kg
Bathing Well at bottom	43 1/2" x 19"	1105 x 483 mm
Capacity Drain to Overflow	51 gall.	193 litres
Water Depth Drain to Overflow	15 3/4"	400 mm
Drain Opening (dia.)	2"	51 mm
Overflow Opening	2 1/4" x 1/2"	57 x 13 mm
Drain to Floor Clearance	3 1/4"	83 mm

REFER TO INSTALLATION INSTRUCTIONS FOR ADDITIONAL INFORMATION.  
**IMPORTANT:** Dimensions of fixtures are nominal and may vary  $\pm 1/4"$  (6 mm). Weight may vary  $\pm 5$  lb (2.3 kg). Drawing is not to scale. These measurements are subject to change at manufacturer's discretion.

#### Compliance Certifications -

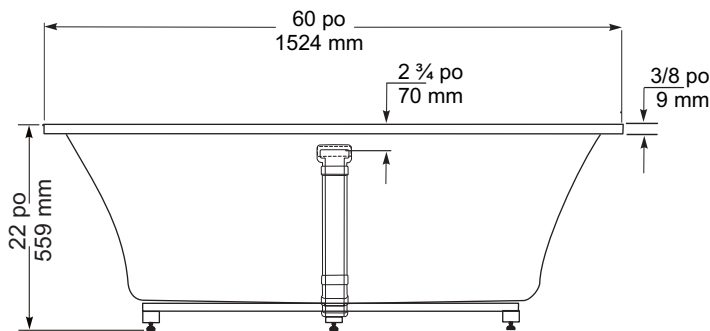
Meets or Exceeds the following Specifications:

- CAN/CSA - B45.5 & B45.0 Series

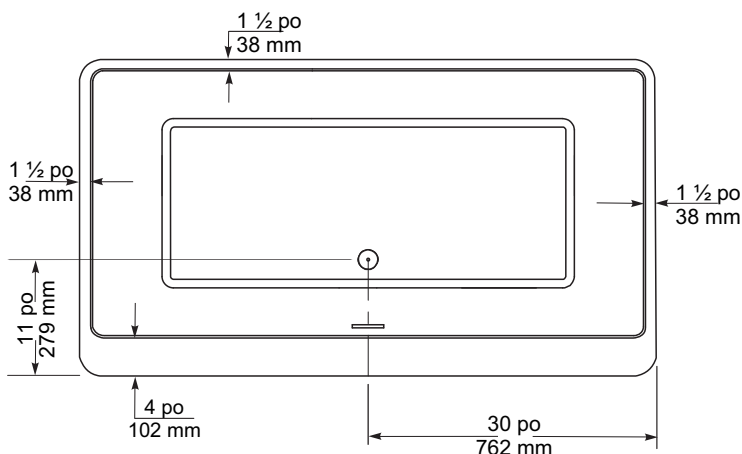




VUE AVANT



VUE DE DESSUS



CONSULTER LES DIRECTIVES D'INSTALLATIONS POUR OBTENIR PLUS DE RENSEIGNEMENTS.

**IMPORTANT** : Les dimensions des appareils sont nominales et peuvent varier de  $\pm 1/4$  po (6 mm). Le poids varie de  $\pm 5$  lb (2.3 kg). Le dessin n'est pas à l'échelle. Ces dimensions peuvent être changées à la discrétion du fabricant.

### BAIGNOIRE ENCASTRÉE EN ACRYLIQUE

BO2005S - Baignoire de détente avec profil de rebord SlimLine<sup>MC</sup>

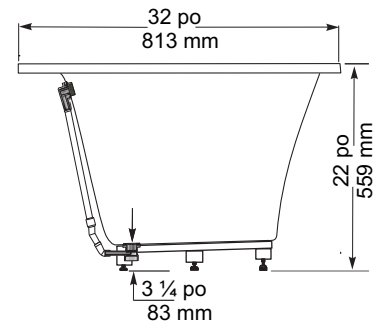
Taille: - 60 po x 32 po x 22 po  
1524 mm x 813 mm x 559 mm

### CARACTÉRISTIQUES ET AVANTAGES DES PRODUITS

#### ☐ Baignoire de détente

- Acrylique formé sous vide et renforcé de fibre de verre
- Fini très lustré résistant aux rayures, aux taches et à la décoloration
- Peut recevoir des robinets montés sur le tablier
- Comprend un vidage automatique intégré et un trop-plein
- Comprend des pieds de nivellement

VUE EN BOUT



#### SPÉCIFICATIONS GÉNÉRALES

Poids moyen	63 lb	29 kg
Partie baignoire au bas	43 1/2 po x 19 po	1105 mm x 483 mm
Capacité jusqu'au niveau du trop-plein	78 gal.	295 litres
Profondeur d'eau entre l'orifice d'évacuation et le trop-plein	15 3/4 po	400 mm
Diamètre du drain	2 po	51 mm
Ouverture du trop-plein	2 1/4 po x 1/2 po	57 x 13 mm
Dégagement du drain au plancher	3 1/4 po	83 mm

Attestations de conformité - Se conforme aux spécifications suivantes ou les dépasse :

CAN/CSA - B 45.5. & B 45.0.

